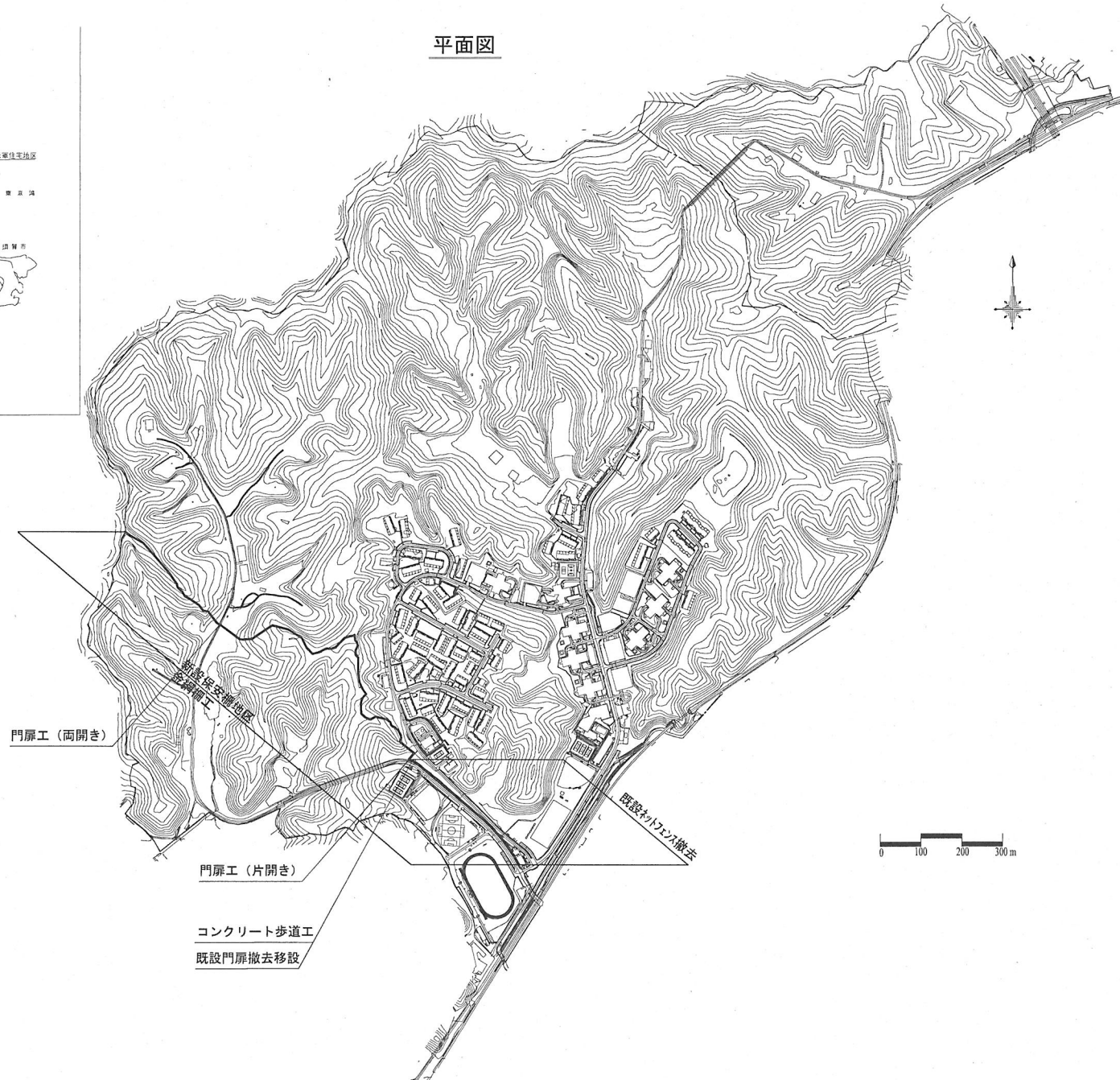


案内図

No Scale

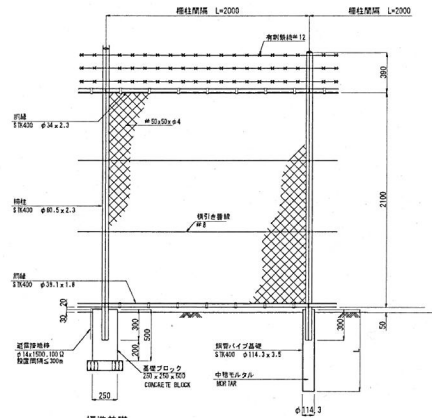


平面図



金網柵構造図 S=1.25
DETAIL OF WIRE NETTING FENCE

正面図
FRONT VIEW

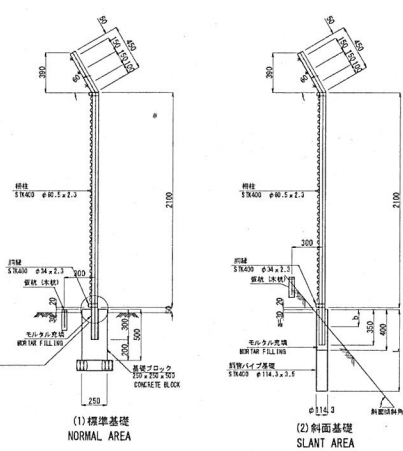


標準基礎
NORMAL AREA

斜面基礎
SLANT AREA

溶融亜鉛メッキ色
マンセル値N=7程度

側面図
SIDE VIEW



(1) 標準基礎
NORMAL AREA

(2) 斜面基礎
SLANT AREA

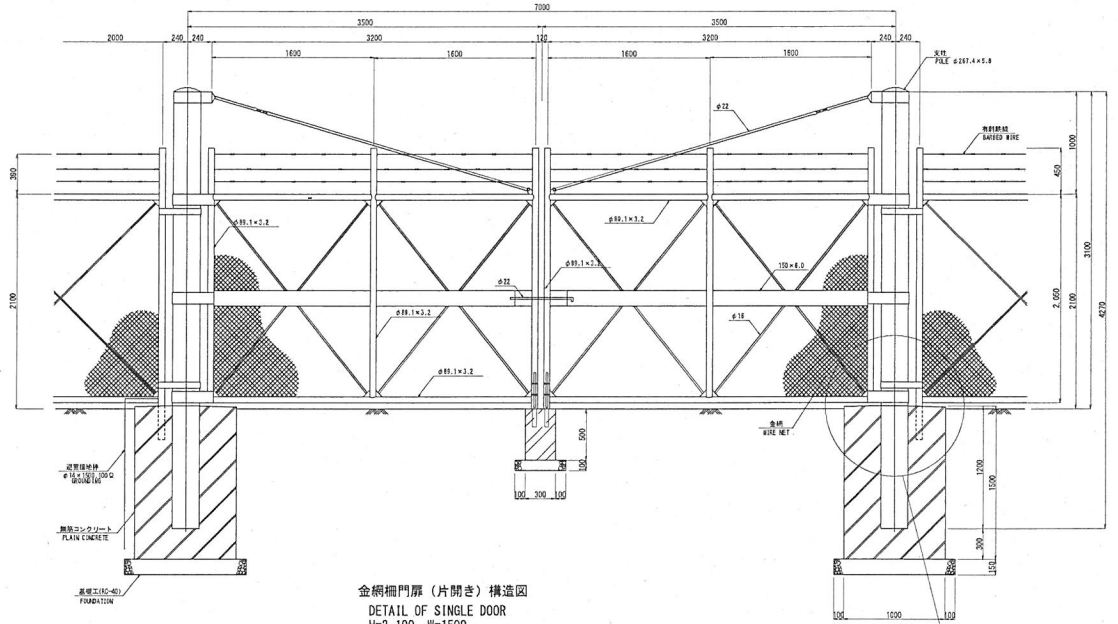
* モルタル充填は十分に土砂を取り除いてから行うこと

斜面傾斜角	設置パイプ基礎幅	b
0°	1100	30
10°	1200	50
20°	1300	71
30°	1400	94
40°	1500	120
50°	2100	166

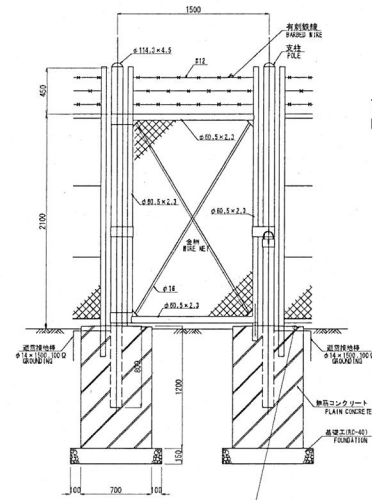
* 露出長さbは上記値を上回らないこと

保安柵詳細図
DETAIL OF SECURITY FENCE & GATES

金網柵門扉 (両開き) 構造図
DETAIL OF DOUBLE DOOR GATE
H=2,100、W=7000



金網柵門扉 (片開き) 構造図
DETAIL OF SINGLE DOOR
H=2,100、W=1500



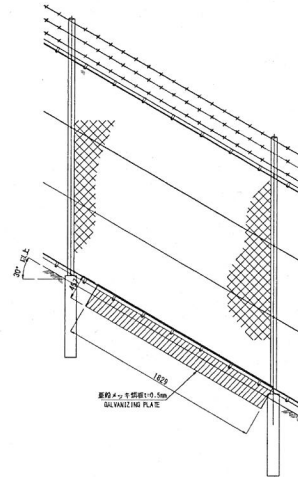
* 門扉の基礎天端は
滞水しないように傾斜を付ける

アオリ止め詳細図
DETAIL OF DOOR STOPPER



* 門扉の基礎天端は滞水しないように傾斜を付ける

地盤崩落対策構造図 S=1.15
DETAIL OF CALVING GROUND MEASURES



* 地盤傾斜30°以上の場所に設置する